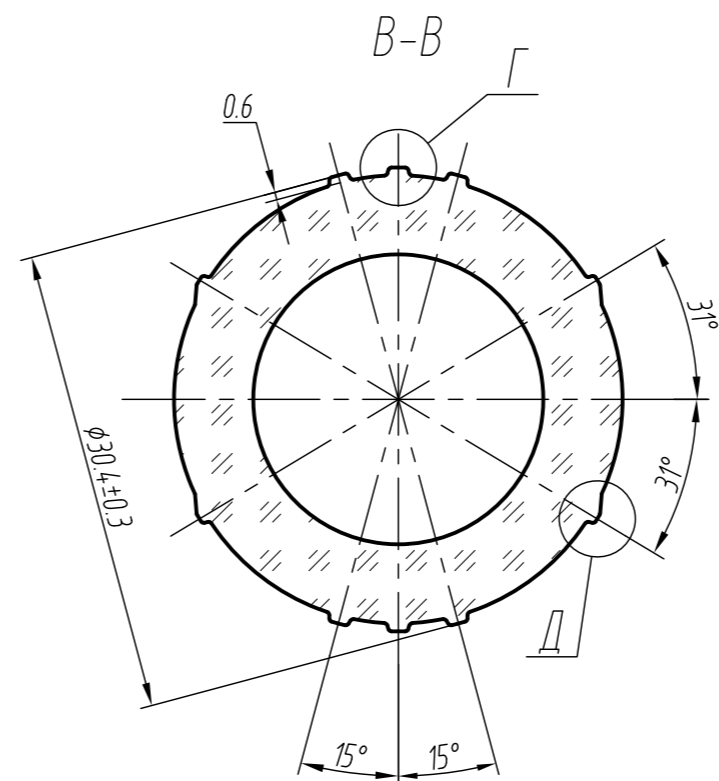
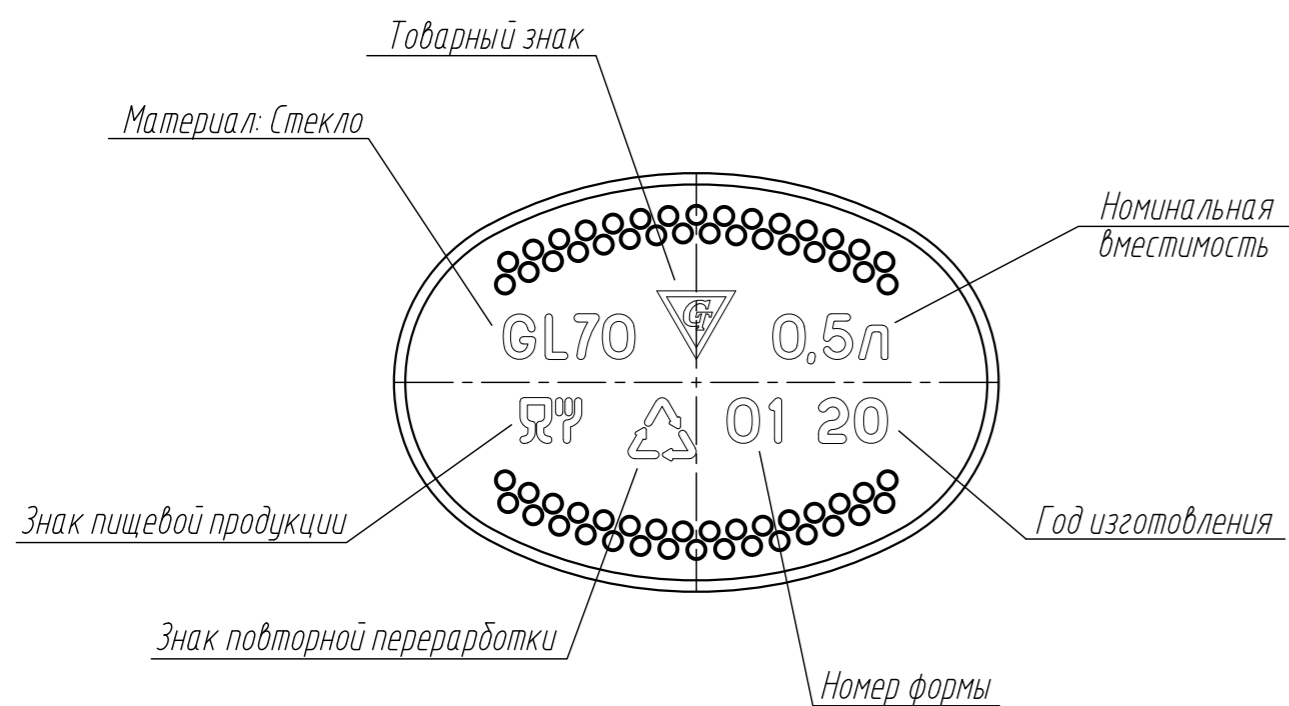


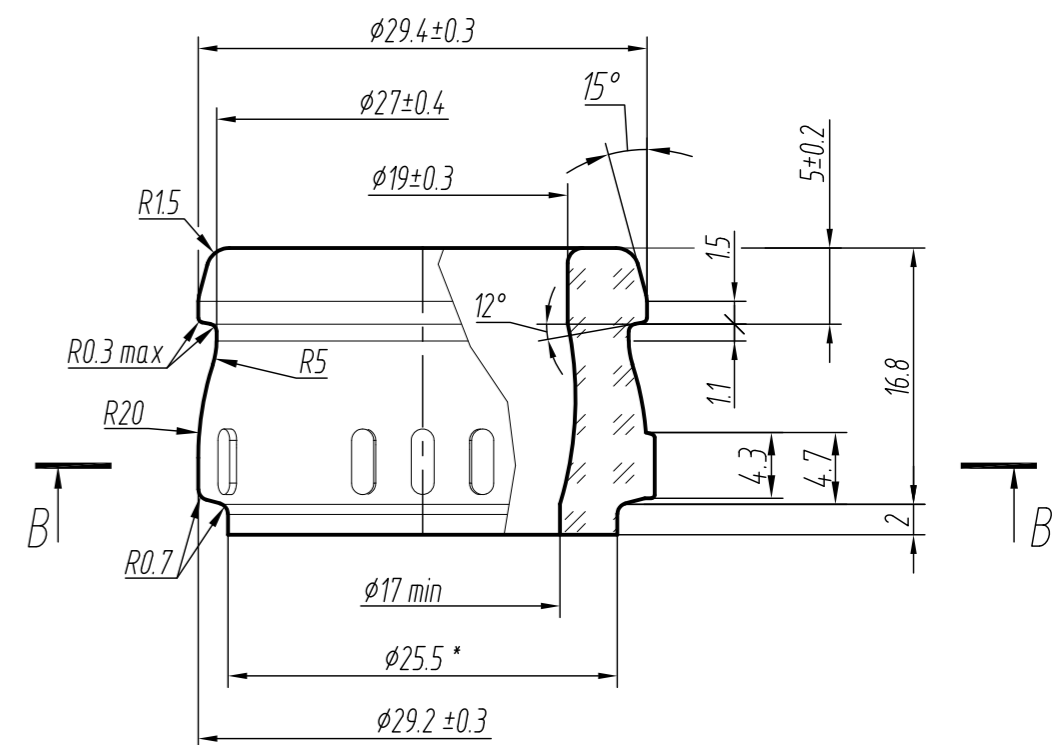
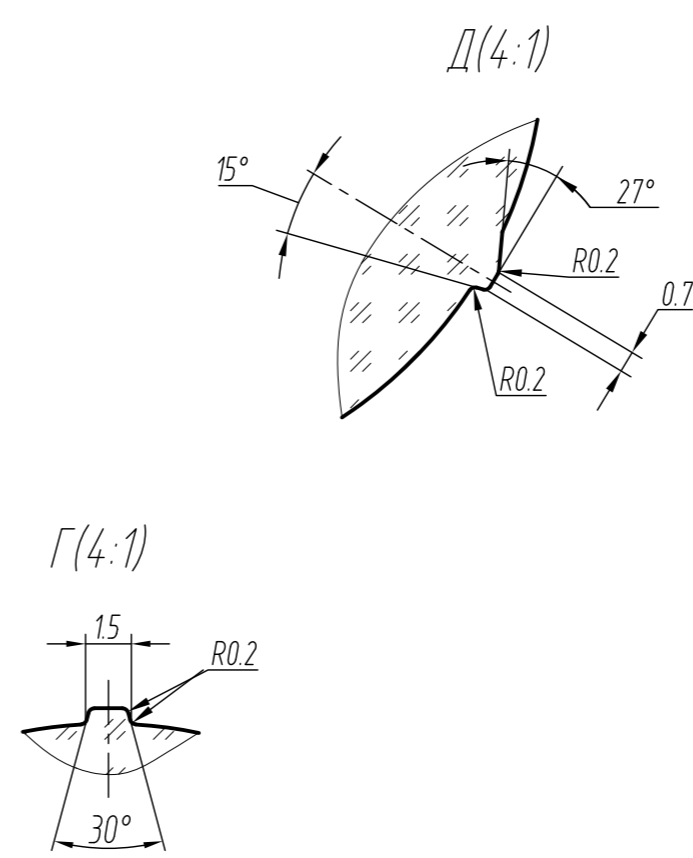
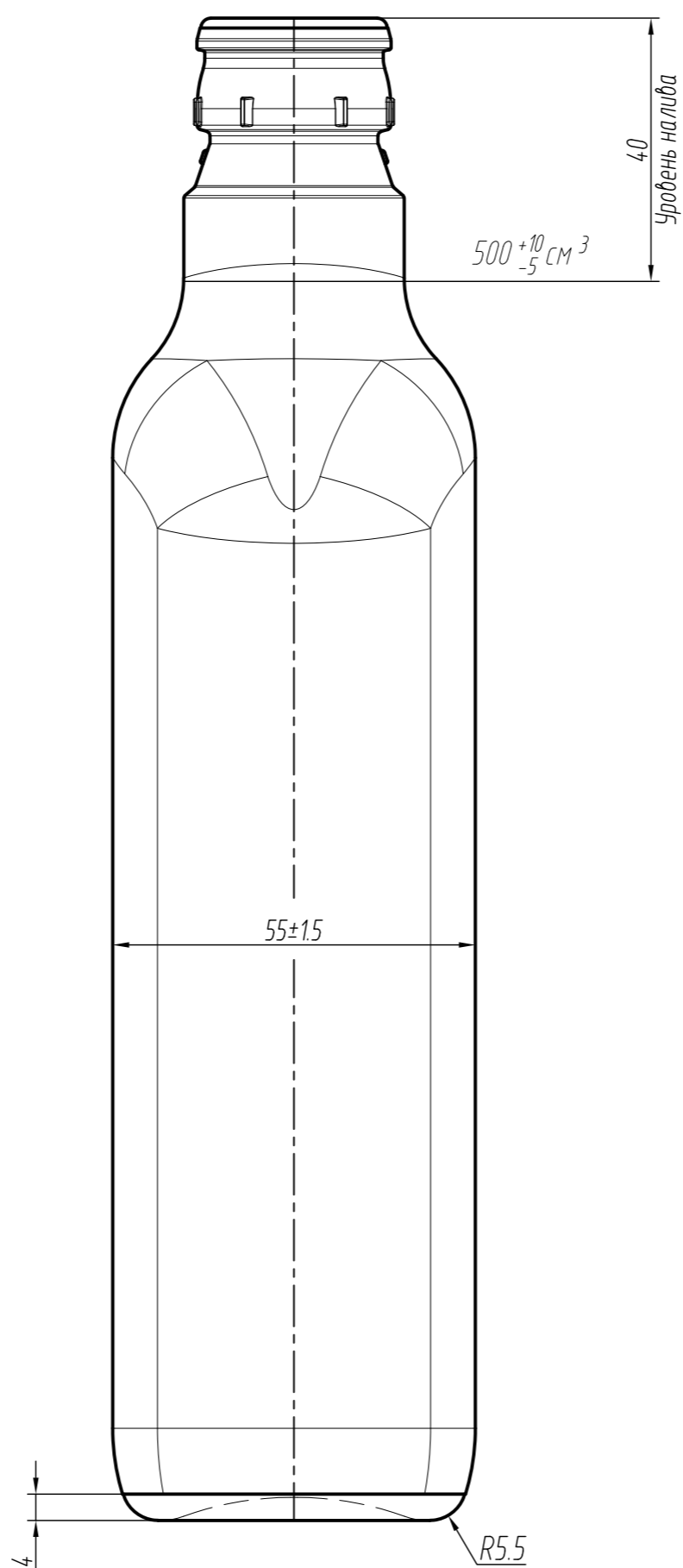
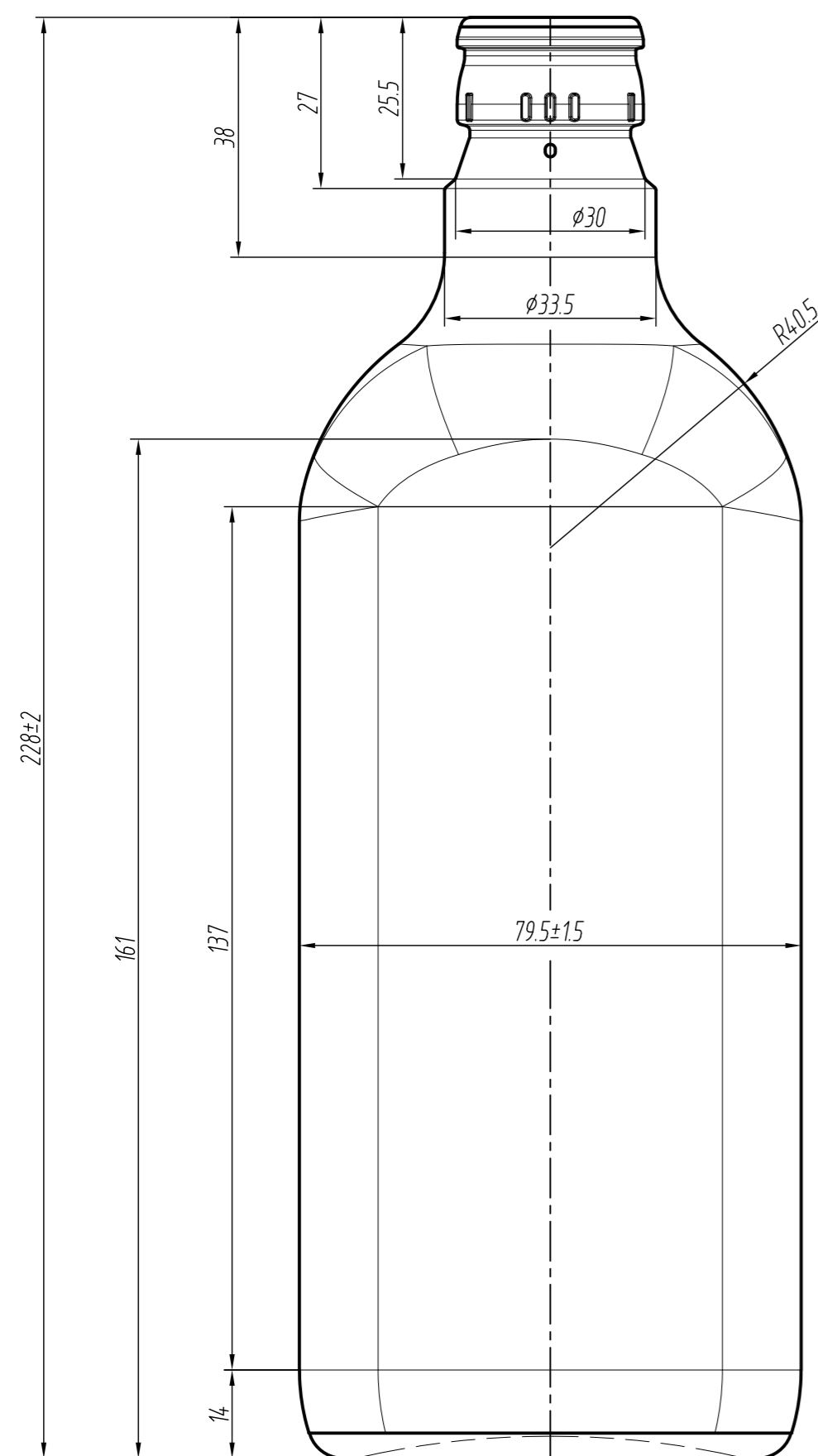
Вид снизу



УТВЕРЖДАЮ: _____

 СОГЛАСОВАНО: _____

Венчик типа КПМ-30 (2:1)



- Контролируемые размеры изделия:
1. Высота 228±2 мм
 2. 55±1.5 мм
 3. 79.5±1.6 мм
 4. Вместимость при заполнении до уровня 40 мм от торца венчика - 500⁺¹⁰/₋₅ см³
 5. Толщина стенки - 0.9 тип
Толщина дна - 2.0 тип

- * Размеры для справок
- Контролируемые размеры венчика:
1. 29.4±0.3 мм;
 2. 30.4±0.3 мм;
 3. 19±0.3 мм контролировать на глубину до 3 мм от торца венчика;
 4. 17 тип в остальной части горловины.

Рекомендуемая масса, г:	285±10	НАЗВАНИЕ РАБОТЫ: КПМ-30-500-Гавр	
Номинальная вместимость, см ³ :	500		
Полная вместимость, см ³ :	515 ⁺¹⁰ / ₋₅	Дата: 23.07.20	Масштаб: 1:1