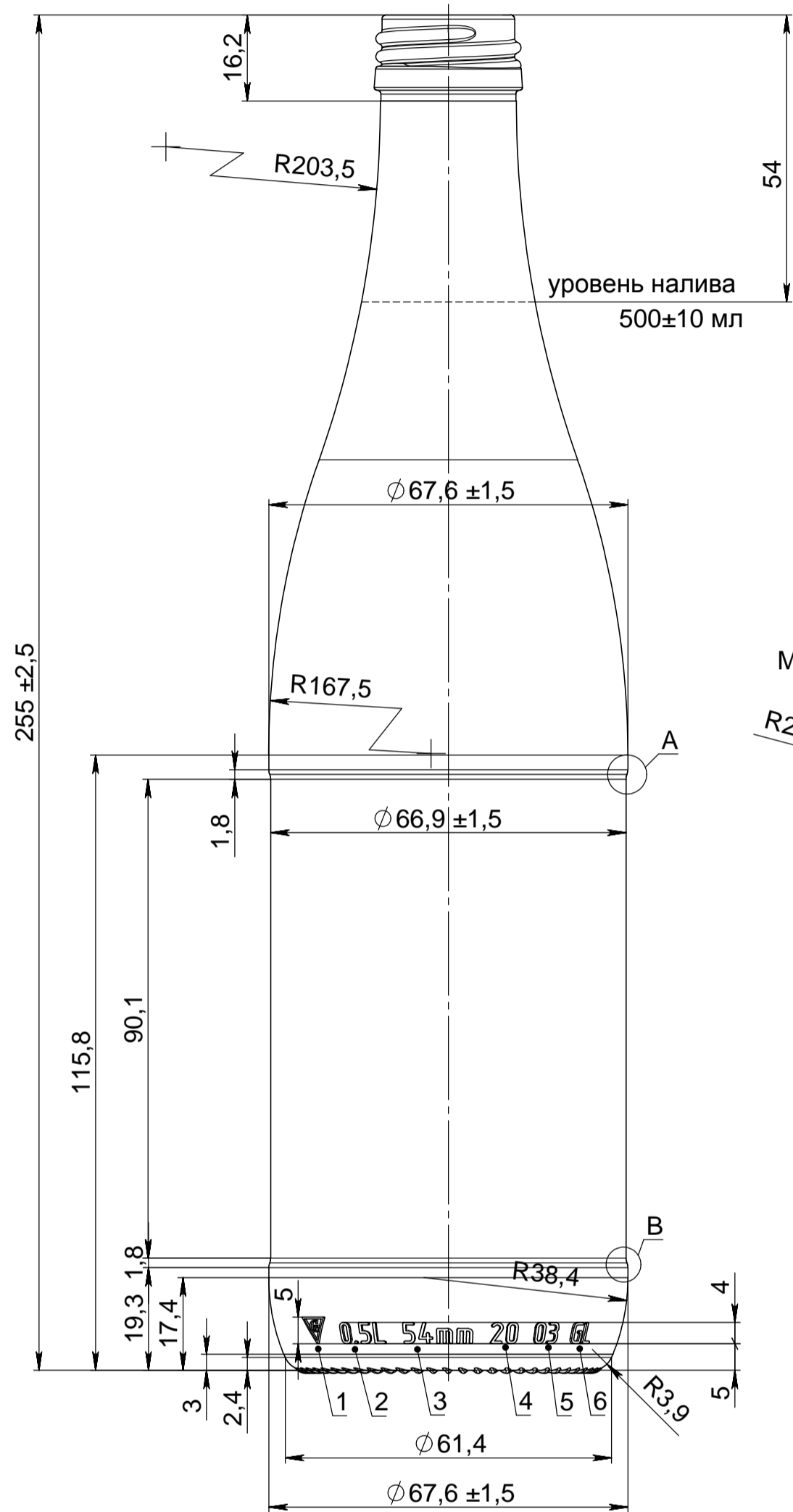


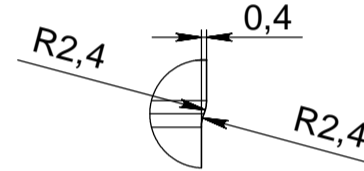
СОГЛАСОВАНО:

СОГЛАСОВАНО:

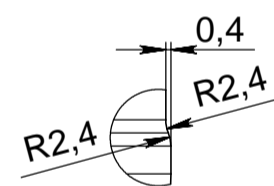
ВИД СПЕРЕДИ



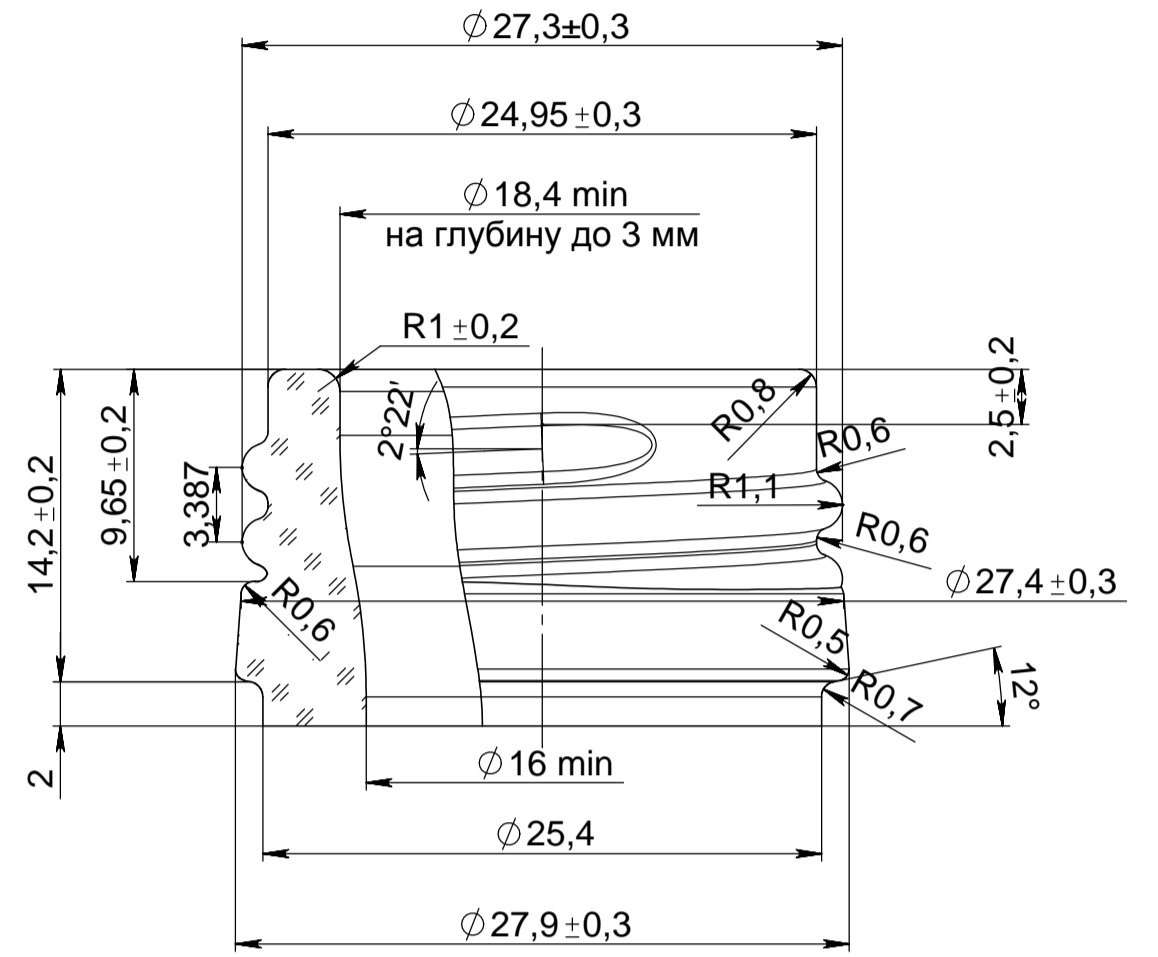
МЕСТНЫЙ А
 МАСШТАБ 2 : 1



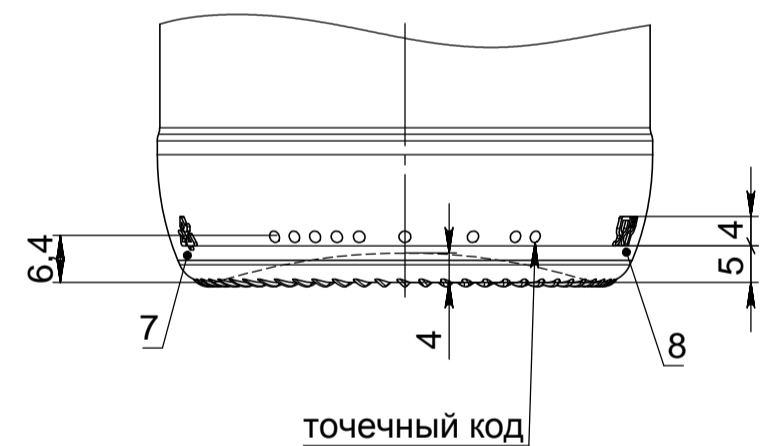
МЕСТНЫЙ В
 МАСШТАБ 2 : 1



Венчик типа Вн-28-1
 МАСШТАБ 3:1



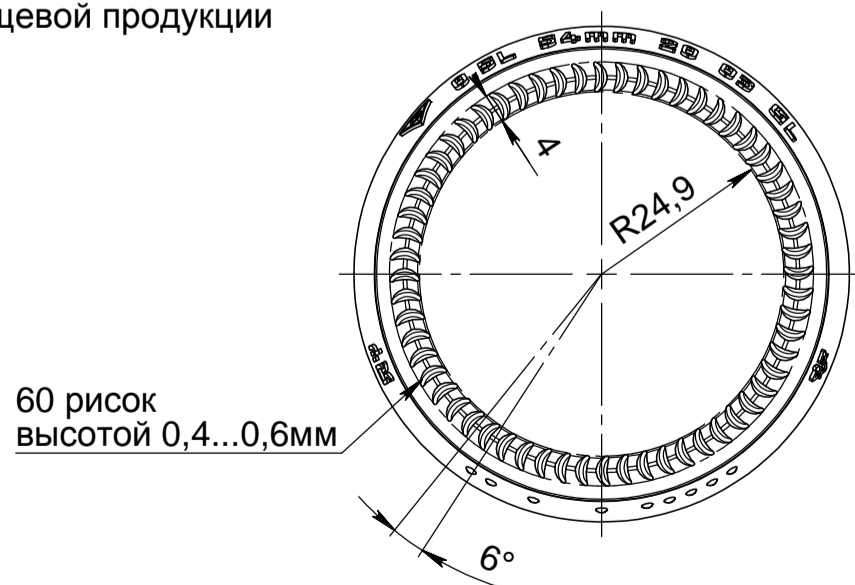
ВИД СЗАДИ



Гравировка высотой 0,3...0,5мм:

1. Товарный знак
2. Номинальная вместимость
3. Уровень налива
4. № формы (две цифры)
5. Год изготовления (две цифры)
6. Символ стекла
7. Символ переработки
8. Символ пищевой продукции

ВИД СНИЗУ



1. Номинальная вместимость 500 мл
2. Уровень налива на высоте 54мм от торца венчика 500±10мл
3. Полная вместимость (для справки) 520 мл
4. Масса расчетная 280 г
5. Контролируемые параметры:
 255 ± 2,5 ; Ø 67,6 ± 1,5 ; Ø 66,9 ± 1,5 ;
 Контролируемые параметры венчика:
 Ø 27,3 ± 0,3 ; Ø 27,9 ± 0,3 ;
 Ø 18,4 min на глубину до 3 мм от верхнего торца венчика
 Ø 16 min в остальной части горла
6. Остальные размеры - для изготовления формокомплекта
7. ** - размеры для справок
8. Остальные размеры для изготовления формокомплекта

					Vn-28-1-500-Krona		
Изм.	Лист	№ докум.	Подп.	Дата	Лит.	Масса	Масштаб
Разраб.				27.12.19			1:1
Пров.							
Т.контр.					Лист 1	Листов 1	
Н.контр.							
Утв.							