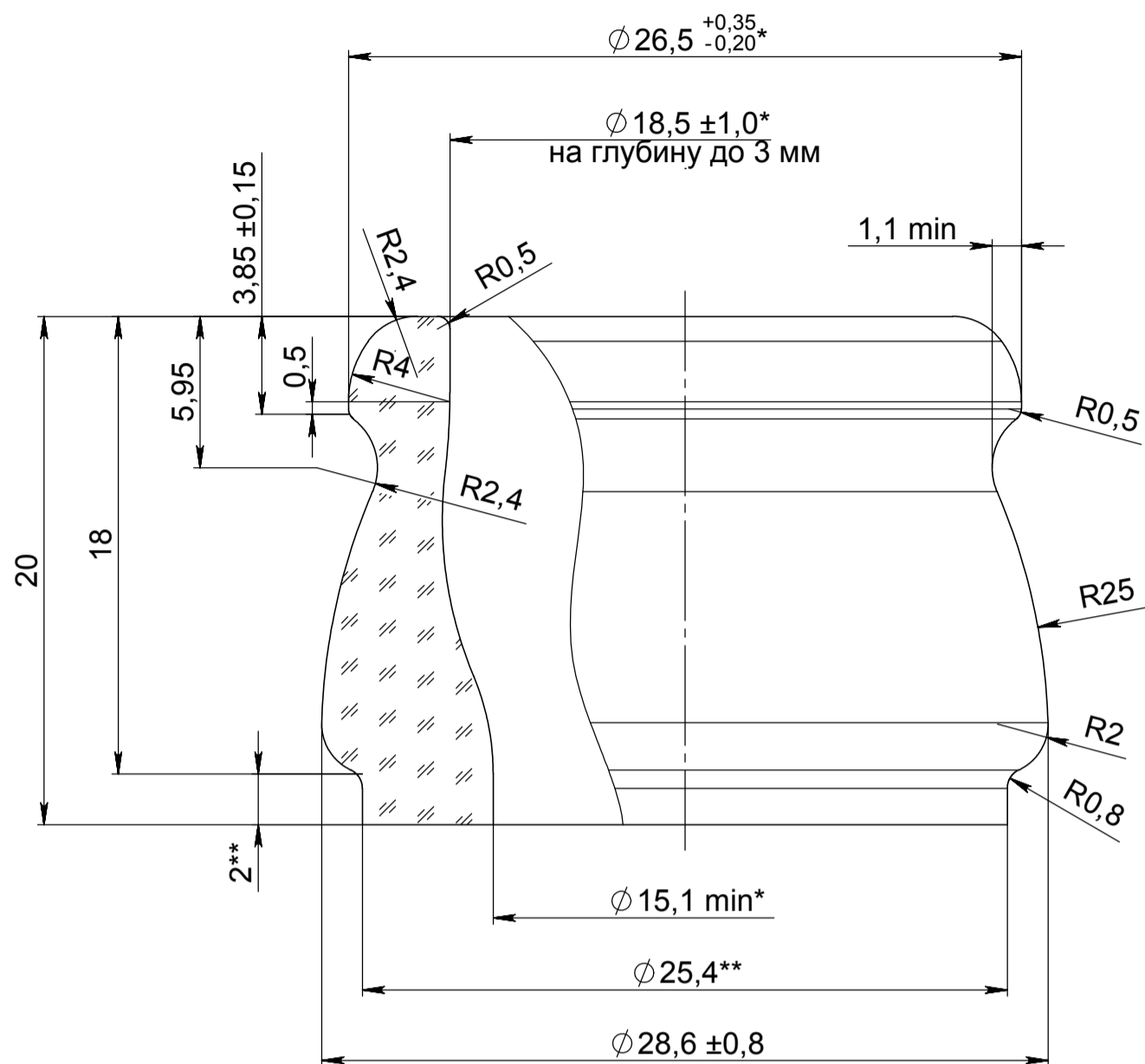
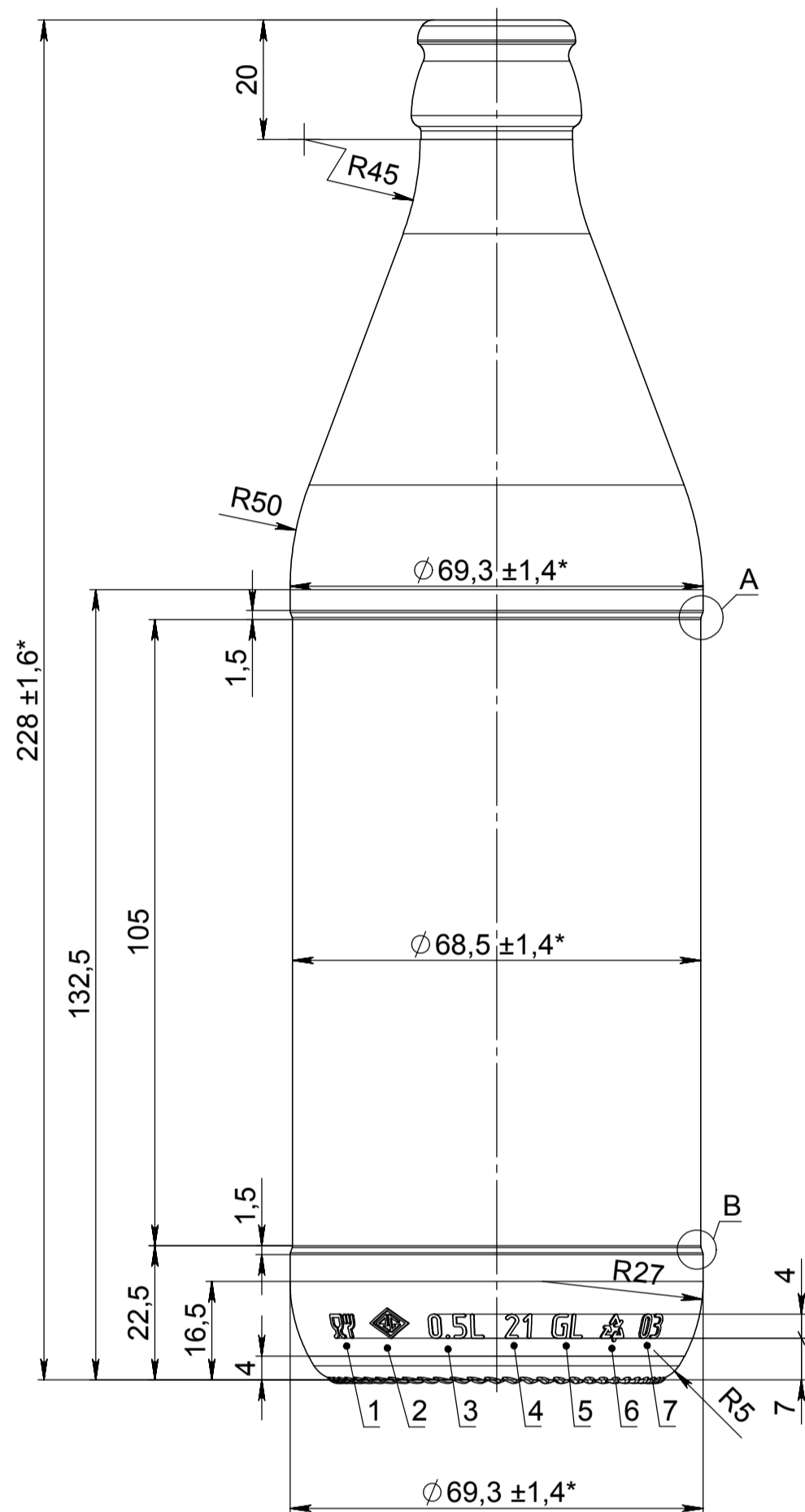


СОГЛАСОВАНО:

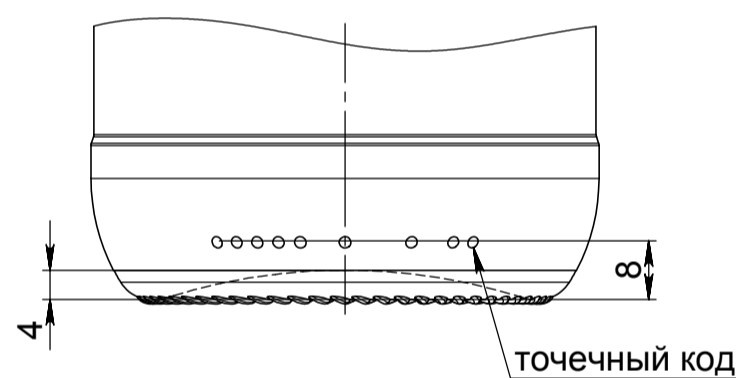
СОГЛАСОВАНО:

Венчик типа КРН  
МАСШТАБ 4:1

ВИД СПЕРЕДИ



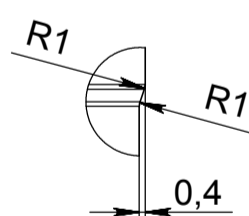
ВИД СЗАДИ



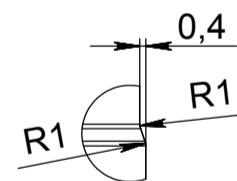
Гравировка высотой 0,3...0,5мм:

1. Символ пищевой продукции
2. Товарный знак
3. Номинальная вместимость
4. Год изготовления (две цифры)
5. Символ стекла
6. Символ переработки
7. № формы (две цифры)

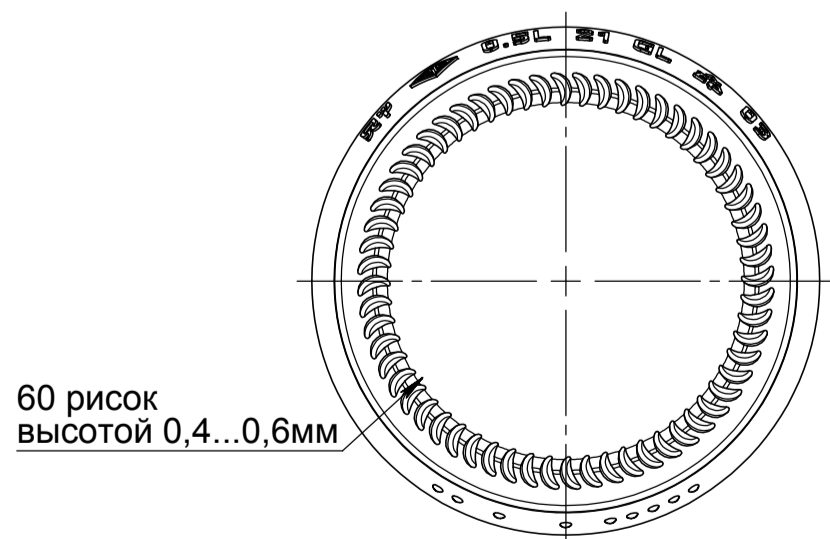
МЕСТНЫЙ А  
МАСШТАБ 2 : 1



МЕСТНЫЙ В  
МАСШТАБ 2 : 1



ВИД СНИЗУ



1. Номинальная вместимость 500 мл
2. Полная вместимость 520 ± 10 мл
3. Масса расчетная 279 г
4. \* - контролируемые размеры
5. \*\* - размеры для справок
6. Остальные размеры для изготовления формокомплекта

					KPN-500-Cheburashka		
Изм.	Лист	№ докум.	Подп.	Дата	Лит.	Масса	Масштаб
							1:1
Разраб.				13.07.21			
Пров.							
Т.контр.					Лист 1	Листов 1	
Н.контр.							
Утв.							