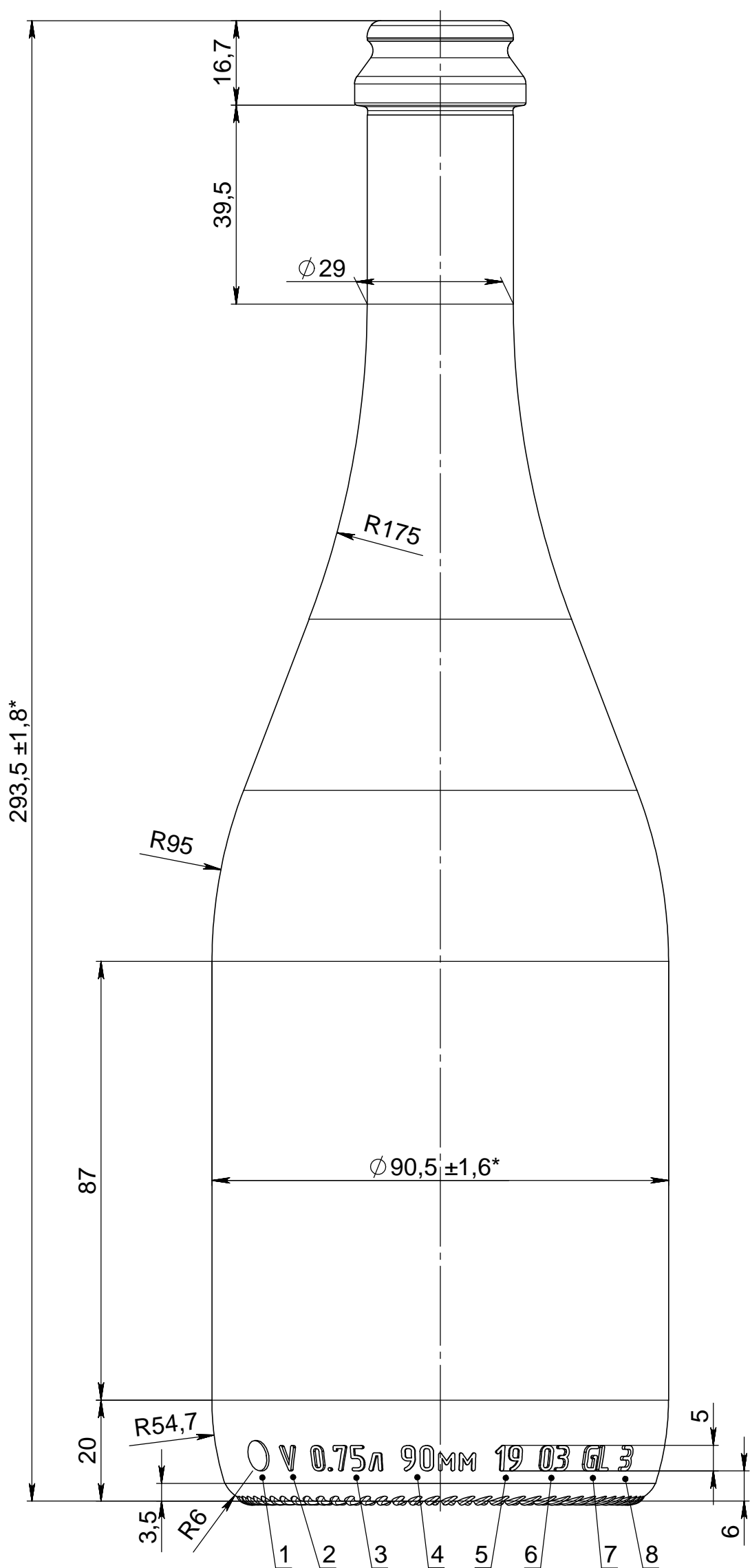


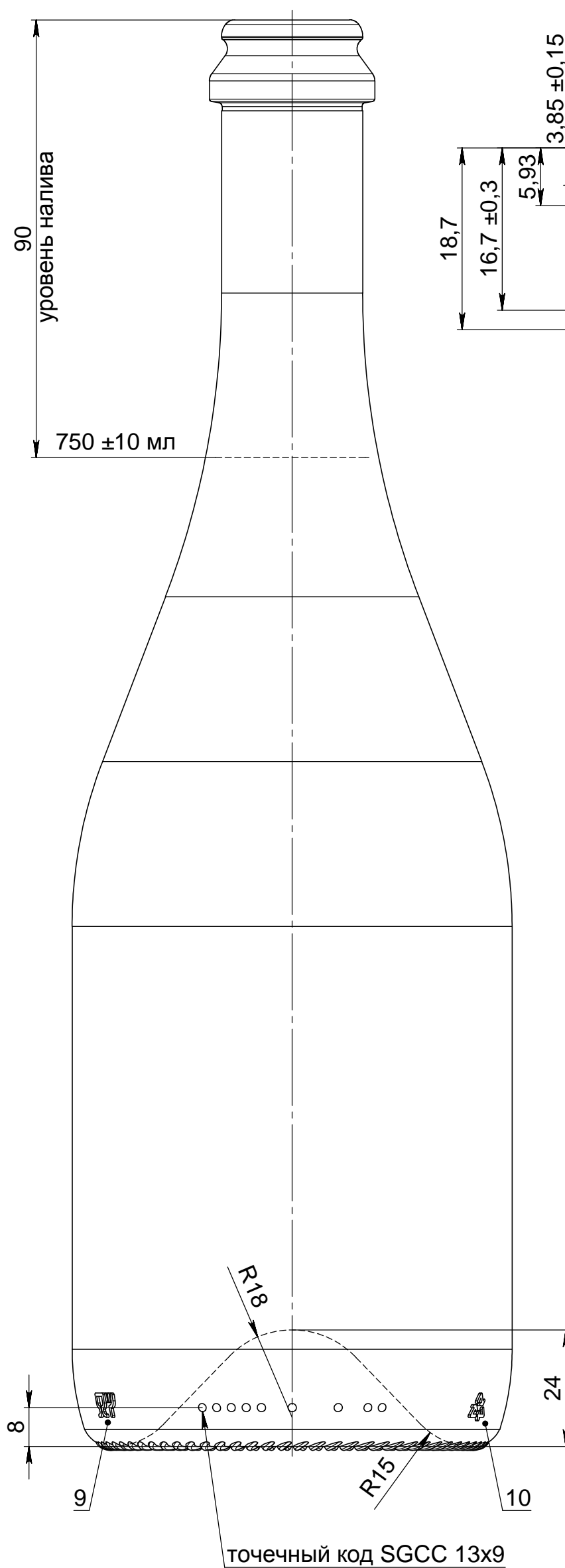
СОГЛАСОВАНО:

СОГЛАСОВАНО:

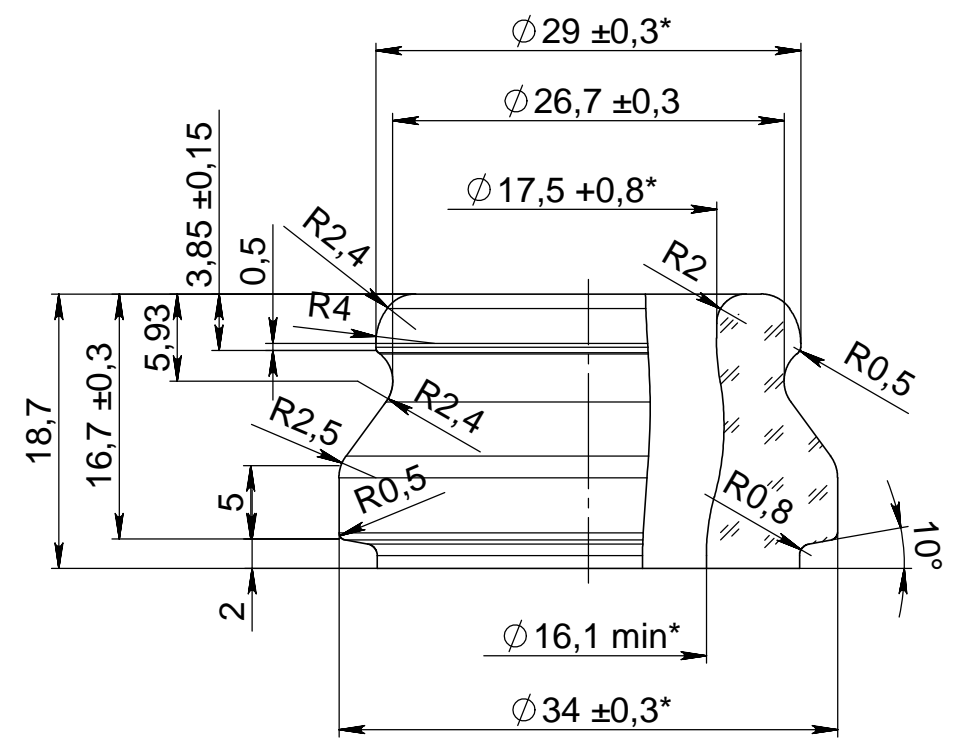
ВИД СПЕРЕДИ



ВИД СЗАДИ



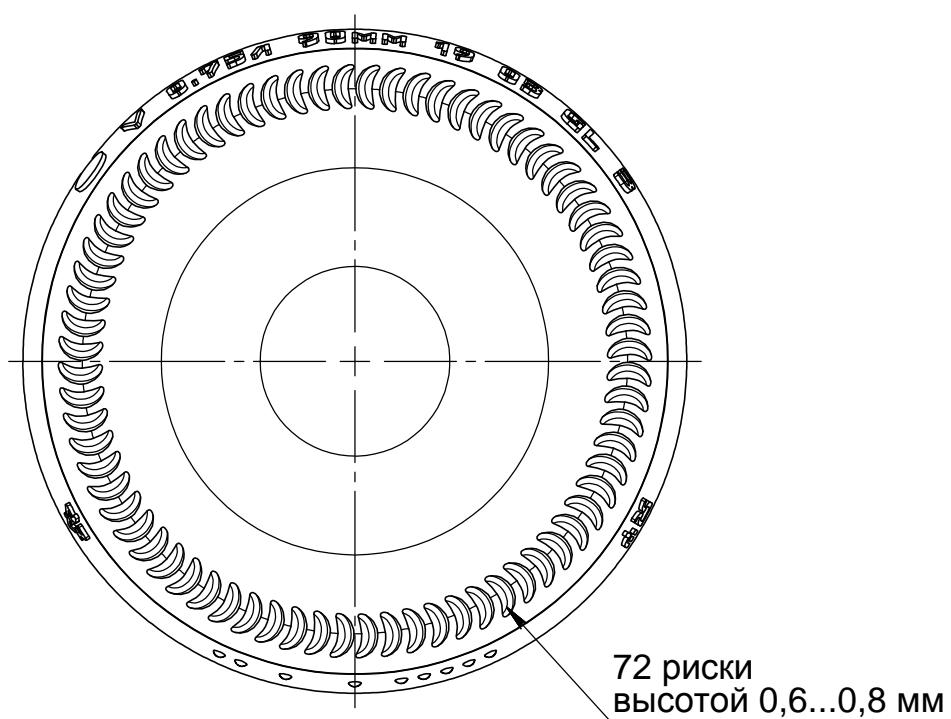
ВЕНЧИК ТИПА КПШ
 МАСШТАБ 2 : 1



Маркировка высотой 0,5мм:

1. товарный знак
2. логотип
3. номинальная вместимость
4. уровень налива
5. год выпуска (две цифры)
6. номер формы (две цифры)
7. цвет стекла
8. символ мерного сосуда
9. символ пищ. продукции
10. символ переработки

ВИД СНИЗУ



Номинальная вместимость 750 ± 10 мл
 Полная вместимость 780 мл
 Масса рекомендуемая 705 грамм
 * - контролируемые размеры
 ** - размеры для справок

Изм. № подл. Подп. и дата. Взам. инв. №. Инв. № дубл. Подп. и дата. Подп. и дата.

19056-ART-2

					KPSH-750-Monro			
Изм.	Лист	№ докум.	Подп.	Дата	Бутылка "Монро V" вместимостью 750 мл	Лит.	Масса	Масштаб
Разраб.				15.03.19				
Пров.						Лист	Листов	
Т.контр.					Стекло тарное			
Н.контр.								
Утв.								