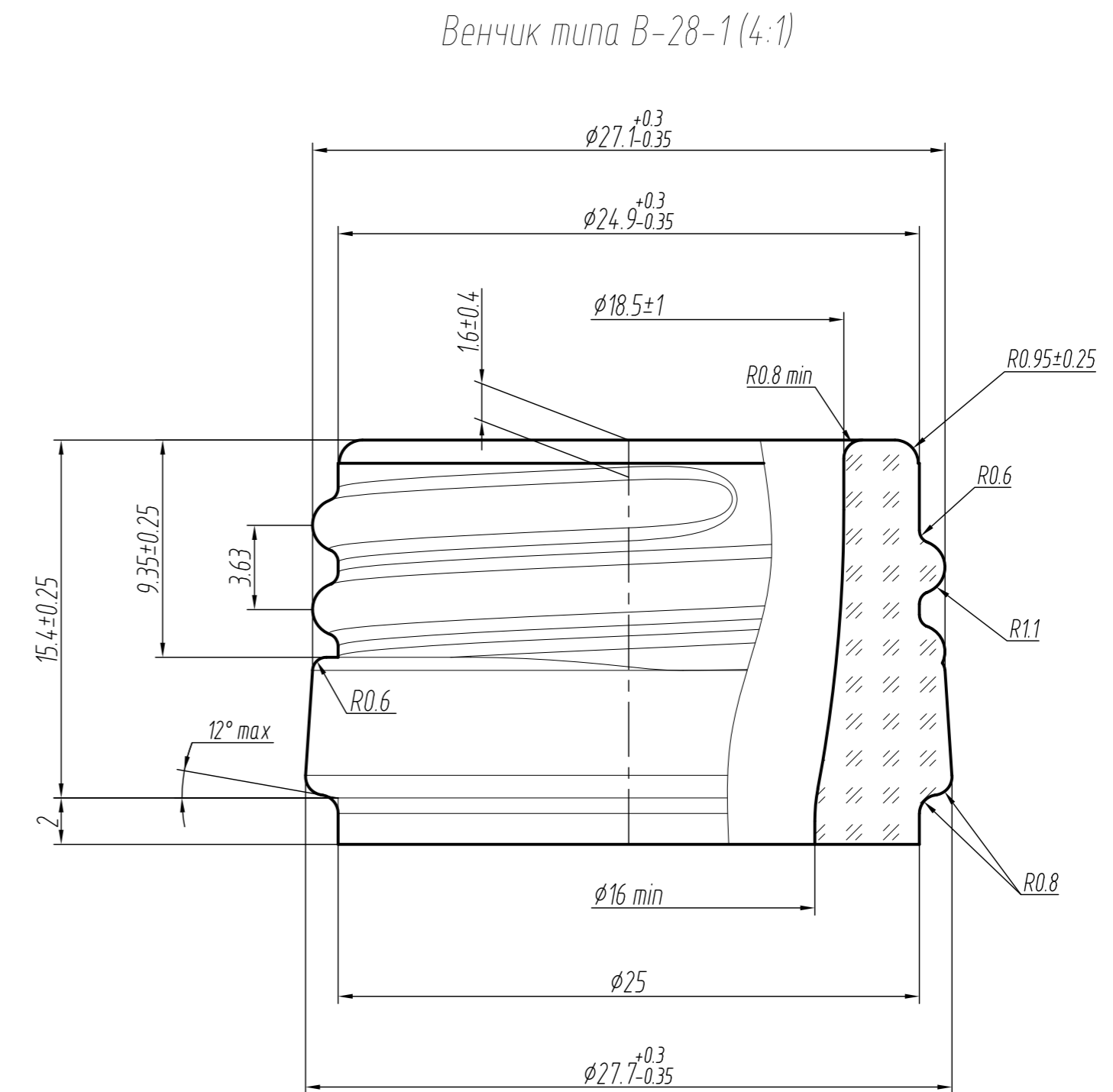
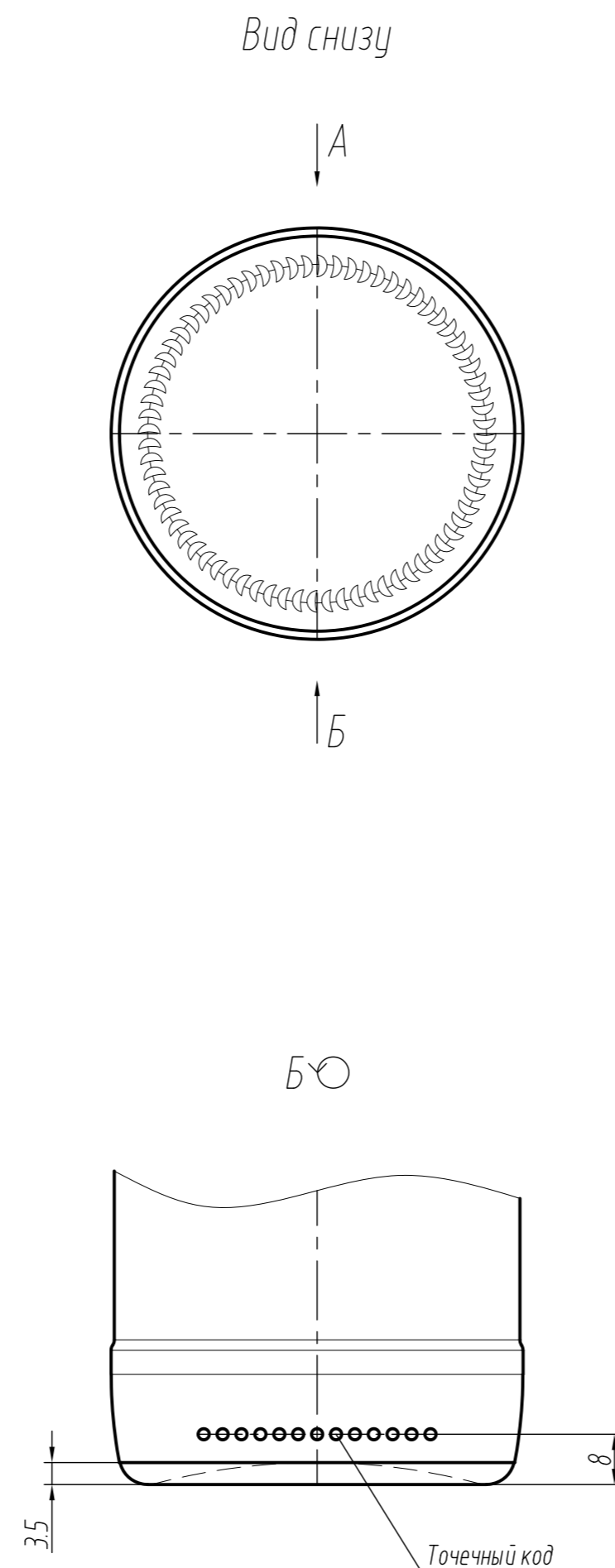
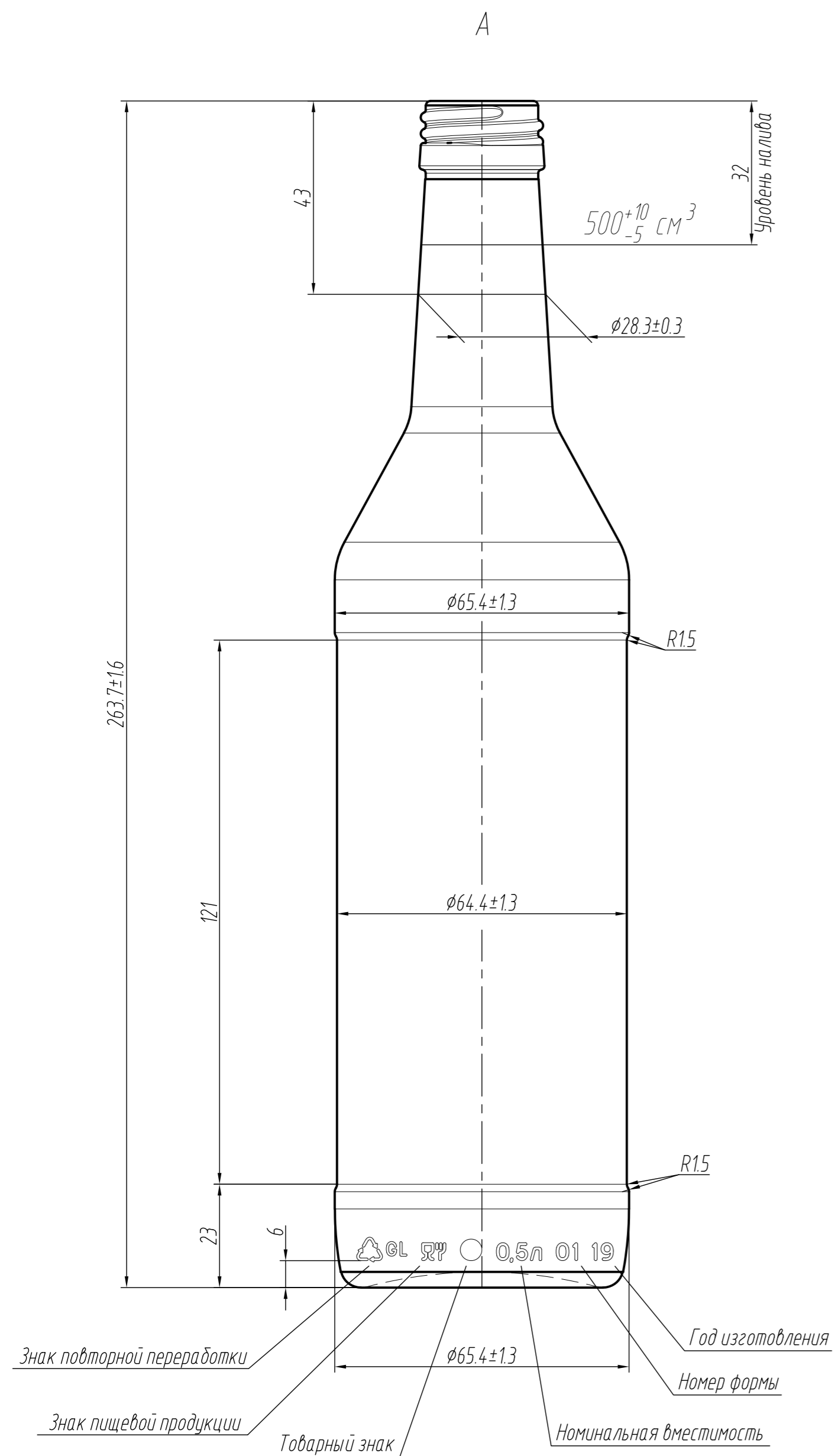


УТВЕРЖДАЮ:

СОГЛАСОВАНО:



\* Размеры для справок

Контролируемые размеры изделия:

1. Высота 263.7±1.6 мм
2. 28.3±0.3 мм на высоте 43 мм от торца венчика;
3. 64.4±1.3 мм
4. 65.4±1.3 мм

Контролируемые размеры венчика:

1. 27.1<sup>+0.3</sup><sub>-0.35</sub> мм
2. 27.7<sup>+0.3</sup><sub>-0.35</sub> мм
3. 18.5±1 на глубину 3 мм от торца венчика;
4. 16 min – в отсальной части горловины;

Рекомендуемая масса, г:	275±10	НАЗВАНИЕ РАБОТЫ: В-28-1-500-ГОСТ	
Номинальная вместимость, см <sup>3</sup> :	500		
Полная вместимость, см <sup>3</sup> :	510 <sup>+10</sup> <sub>-5</sub>	Дата: 24.10.19	Масштаб: 1:1