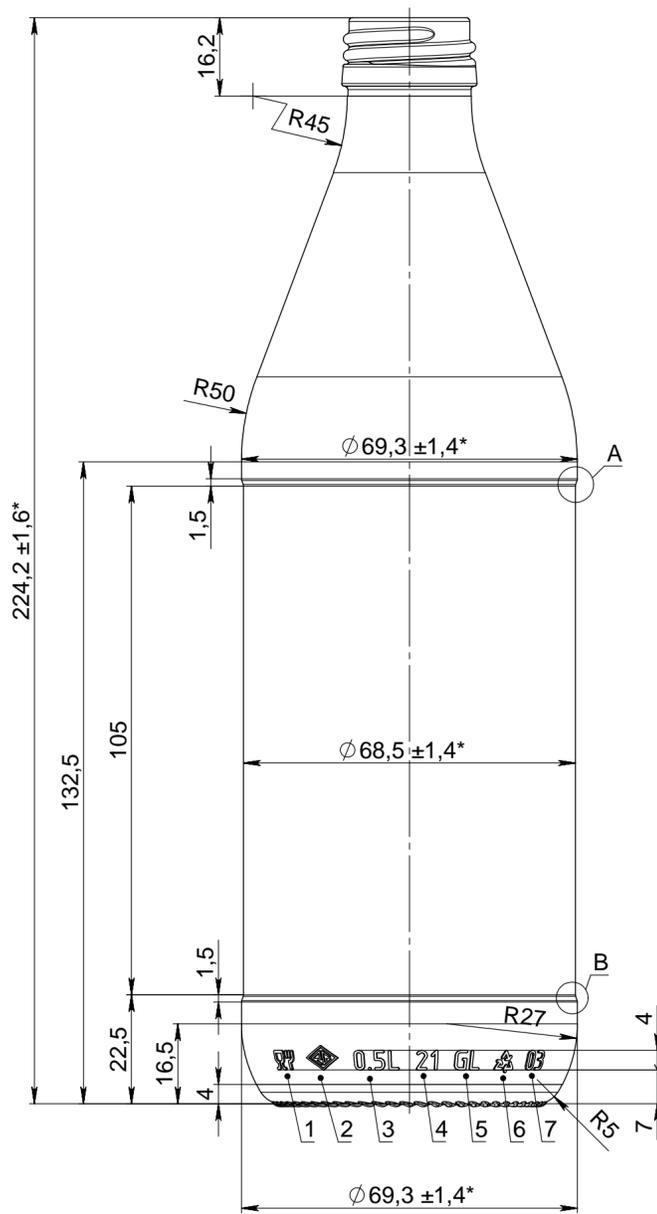


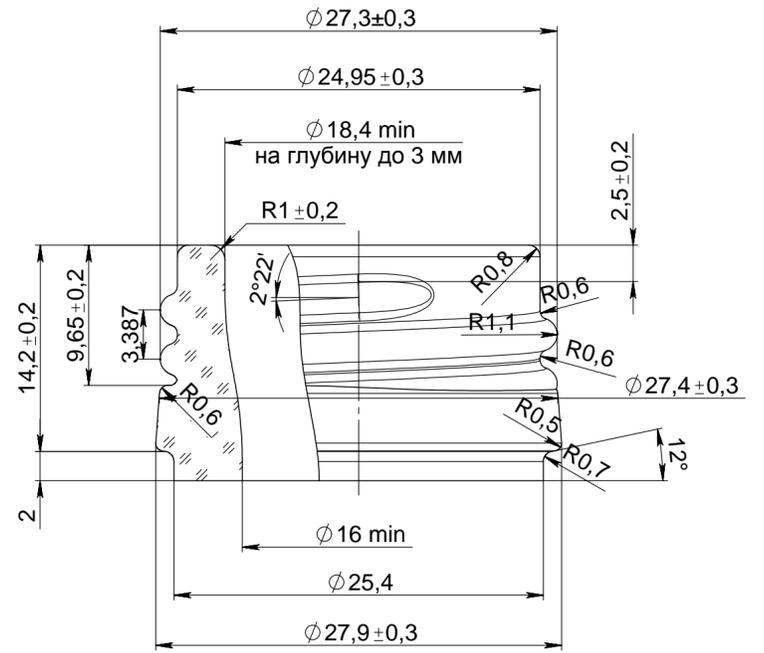
СОГЛАСОВАНО:

СОГЛАСОВАНО:

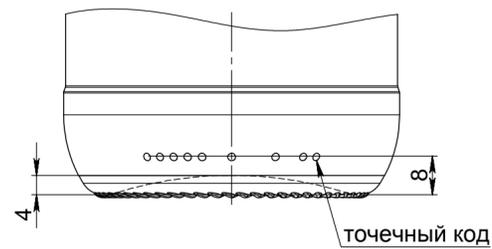
ВИД СПЕРЕДИ



Венчик типа Вн-28-1
МАСШТАБ 3:1



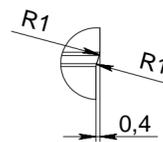
ВИД СЗАДИ



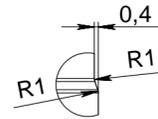
Гравировка высотой 0,3...0,5мм:

1. Символ пищевой продукции
2. Товарный знак
3. Номинальная вместимость
4. Год изготовления (две цифры)
5. Символ стекла
6. Символ переработки
7. № формы (две цифры)

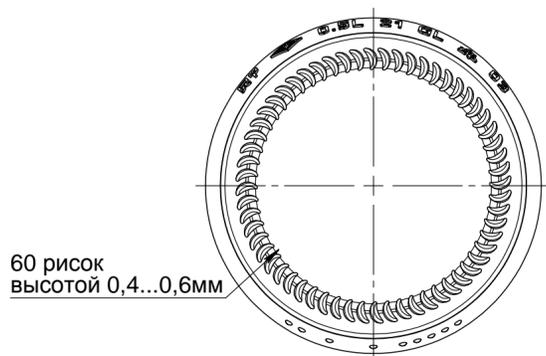
МЕСТНЫЙ А
МАСШТАБ 2 : 1



МЕСТНЫЙ В
МАСШТАБ 2 : 1



ВИД СНИЗУ



1. Номинальная вместимость 500 мл
2. Полная вместимость 520 ± 10 мл
3. Масса расчетная 275 г
4. * - контролируемые размеры
5. ** - размеры для справок
6. Остальные размеры для изготовления формокомплекта

Vn-28-1-500-Cheburashka					Лит.	Масса	Масштаб
Изм.	Лист	№ докум.	Подп.	Дата	Буылка "Чебурашка" вместимостью 500 мл		1:1
Разраб.			10.06.21				
Пров.							
Т.контр.							
Н.контр.					Лист 1	Листов 1	
Утв.							